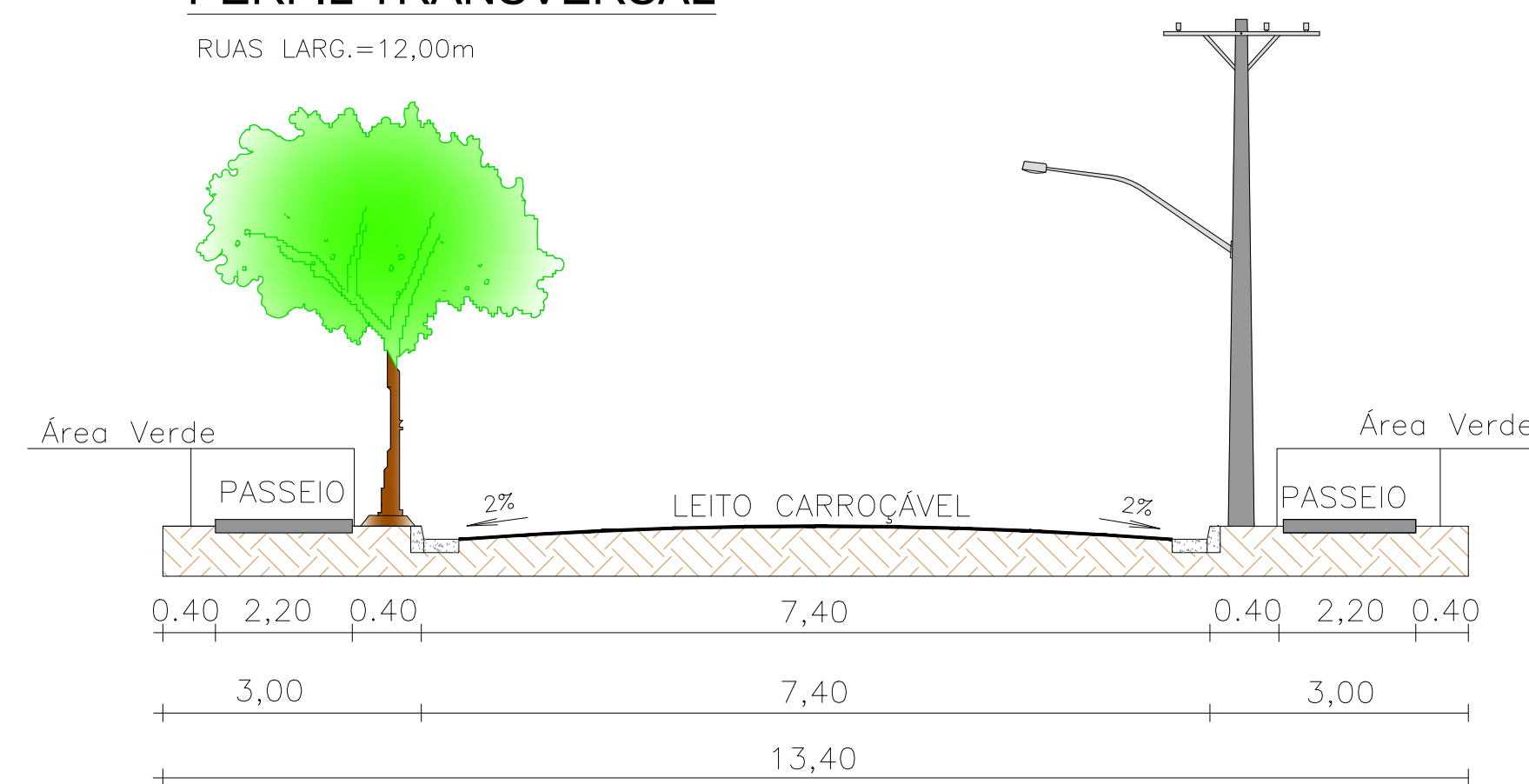
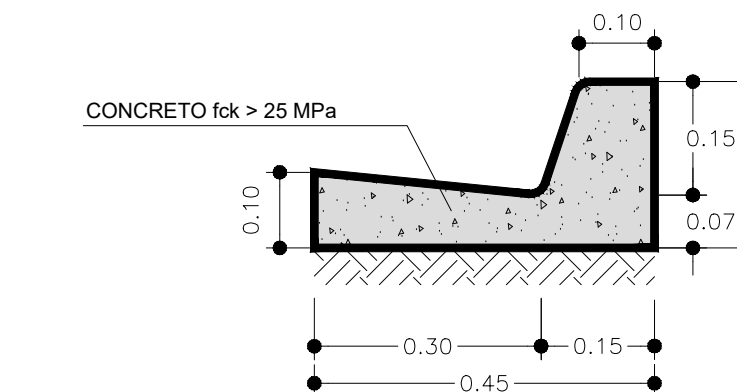


### PERFIL TRANSVERSAL

RUAS LARG.=12,00m



QUANTITATIVO		
Guias	1.270,00	metros lineares
Asfalto	4.956,65	m <sup>2</sup>
Terraplenagem	CORTE	ATERRO
	3.702,42m <sup>3</sup>	1021,10m <sup>3</sup>



DETALHE GUIA/SARJETA  
ESCALA 1 : 10



PROJETO DE VIAS PUBLICAS - PRÉ LIMINAR FOLHA 01 - 03

PROJETO COMPLETO PARA EXECUÇÃO DE VIAS PUBLICAS  
 PROPRIETÁRIO : PREFEITURA MUNICIPAL DE MOCOCA  
 LOCAL : RODOVIA MANOEL BARBOSA ( ESTRADA DO AEROPORTO )  
 ESCALA 1:1000 MOCOCA - SP

SITUAÇÃO SEM ESCALA  
 Acima

DECLARAÇÃO  
 "DECLARO QUE A APROVAÇÃO DO PROJETO PELA PREFEITURA, NÃO IMPLICA NO RECONHECIMENTO, POR PARTE DA PREFEITURA, DO DIREITO DE PROPRIEDADE DO TERRENO."

Proprietária  
**PREFEITURA MUNICIPAL DE MOCOCA**  
 CNPJ Nº 44.763.928/0001-01

AUTOR DO PROJETO e RESPONSÁVEL TÉCNICO  
**RENAN AUGUSTO DE CARVALHO**  
 ENGENHEIRO CIVIL - DIRETOR DE OBRAS  
 CREA SP - 507010389

QUADRO DE AREAS (m<sup>2</sup>)  
 Ver acima.